

BARRIÈRE HERITAGE

CARACTÉRISTIQUES TECHNIQUES

- > Deux longueurs : 800 et 1500 mm
- > Hauteur hors tout : 1184 mm
- > Poteaux en acier 35 x 35 mm
- > Lisse horizontale basse 30 x 30 mm
- > Main courante en acier massif
- > Avec ou sans rosace
- > Sans crosse ou simple crosse ou double crosse

RECOMMANDATIONS DE POSE

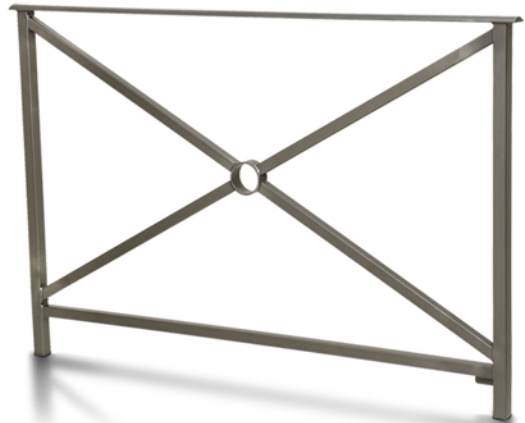
- > Pose par scellement direct

OPTIONS

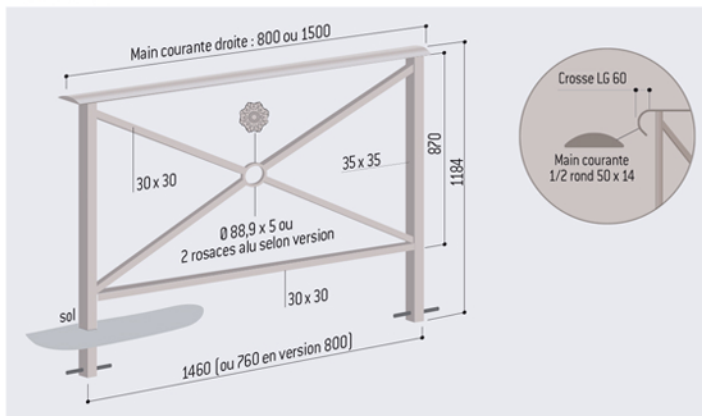
- > Kit d'amovibilité Serrubloc® pour barrières de ville composé de deux fourreaux d'amovibilité dont l'un est verrouillable par clé triangle. Auto-drainants : se posent à fond de fouilles. Réf. 203400
- > Pose sur platines

RÉFÉRENCES

	Sans crosse	Simple crosse	Double crosse
Long. 800 mm - Simple croix	206130	206140	206150
Long. 1500 mm - Simple croix	206131	206141	206151
Long. 800 mm - Rosace	206132	206142	206152
Long. 1500 mm - Rosace	206133	206143	206153



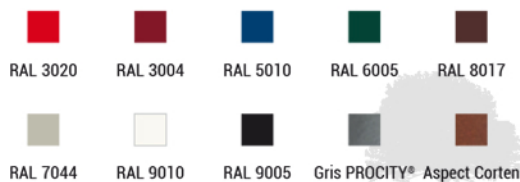
SCHÉMA



Main courante en acier massif

FINITION PEINTURE

- > Peint sur zinc selon nos coloris



Kit d'amovibilité Serrubloc®
Réf. 203400